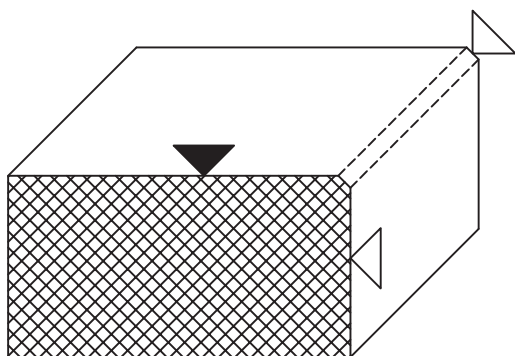
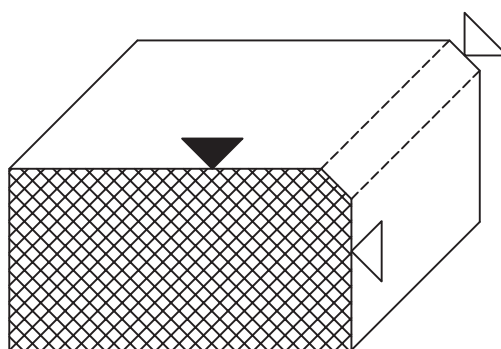


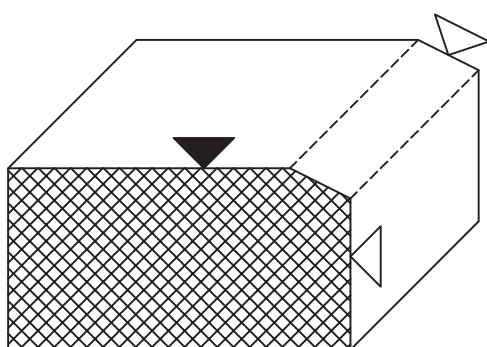
ZÁKLADNÉ MOŽNOSTI ÚPRAVY POHLADOVÝCH HRÁN



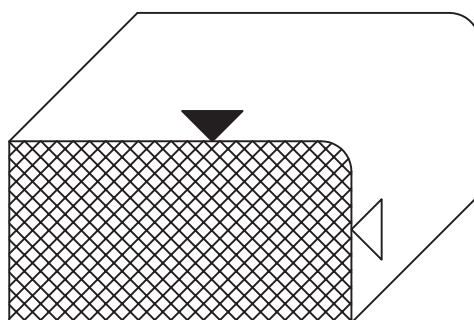
FAZETOVANÁ HRANA 3/3 MM



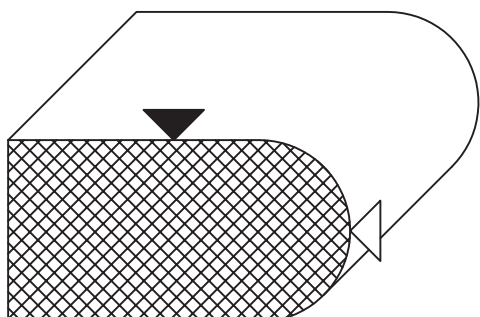
FAZETOVANÁ HRANA 6/6 MM



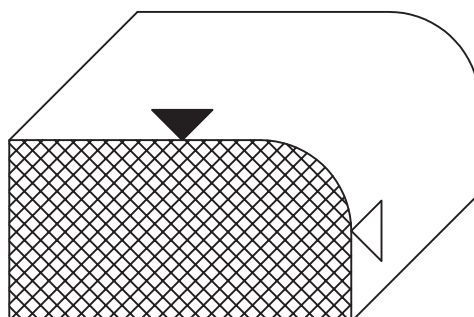
SCHODISKOVÁ FAZETA 5/10 MM



CERUZKOVÝ OBLÚK R=5 MM



POLKRUHOVÝ OBLÚK



ŠTVRŤKRUHOVÝ OBLÚK R=20 MM

POZNÁMKA:



- POVRCH MATERIÁLU



- POHLADOVÁ HRANA